

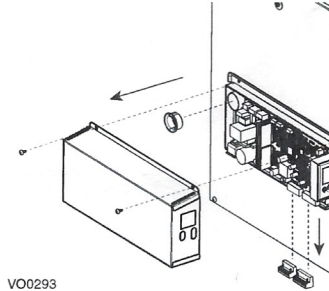
**INSTRUCTION SHEET**  
**SUBJECT: ELECTRONIC ASSEMBLY**  
**REPLACEMENT**  
**(PART NO. SV66144/SV1117479)**

**⚠ WARNING**

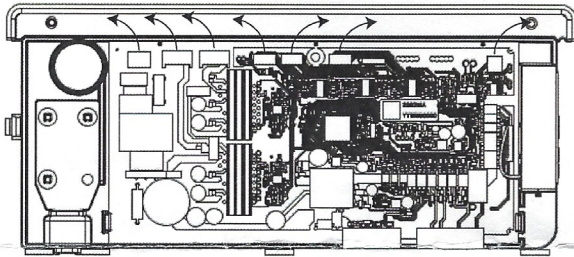
**It is recommended to wear safety glasses and gloves while performing these instructions.**

① Turn the unit OFF using wall control. Unplug the unit.

② Remove terminal blocks by pulling them down. Remove electrical compartment cover by unscrewing the two screws. Remove the wires grommet by pulling it out. Set aside the terminal blocks, the cover, the screws and the grommet.



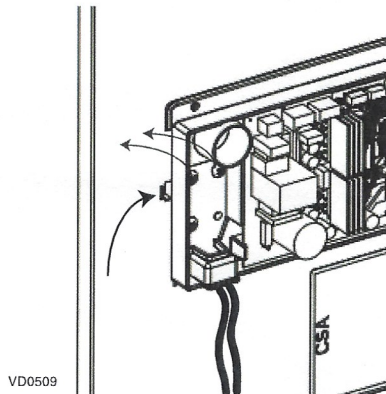
VO0293



VD0508

③ Disconnect all connectors from control board.

④ Remove motors ground screws. Using a flat screwdriver, unclip plastic tab from unit housing to remove the electronic assembly. Remove the power cord from plastic support without unscrewing ground.



VD0509

⑤ Finalize the installation by reversing steps ④ to ①. Make sure to first insert the plastic tab under the LCD screen in unit housing then insert the plastic tab on the power cord side.

**NOTE:** When reinstalling the electrical compartment cover, make sure to insert tabs in corresponding slots then screw the cover.

**NOTE:** Refer to the User and Installer Guide to reset settings and to perform auto-balancing procedure.

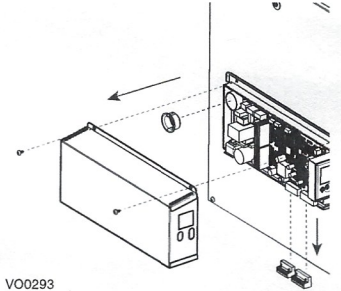
**FEUILLE D'INSTRUCTION**  
**OBJET : REMPLACEMENT**  
**ASSEMBLAGE ÉLECTRONIQUE**  
**(PIÈCE N° SV66144/SV1117479)**

**⚠ AVERTISSEMENT**

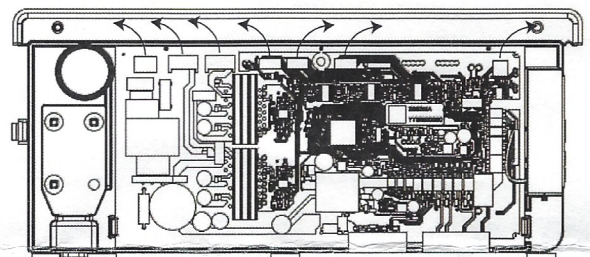
**Il est recommandé de porter des lunettes et des gants de sécurité lors de l'exécution de ces directives.**

① Arrêter le fonctionnement de l'appareil à l'aide de la commande murale. Débrancher l'appareil.

② Enlever les borniers en les tirant vers le bas. Enlever le couvercle du compartiment électrique en dévissant les deux vis. Enlever le passe-fil en tirant sur celui-ci. Mettre les borniers, le couvercle, les vis et le passe-fil de côté.



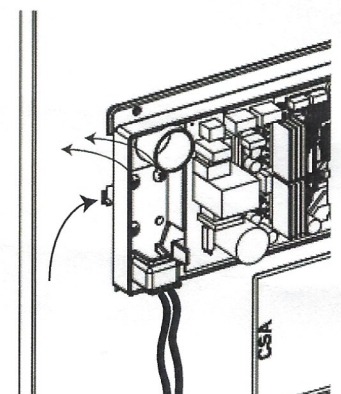
VO0293



VD0508

③ Déconnecter tous les connecteurs de la carte électronique.

④ Enlever les vis de mise à la terre des moteurs. À l'aide d'un tournevis plat, dégager la patte en plastique du boîtier de l'appareil pour enlever l'assemblage électronique. Retirer le cordon d'alimentation du support en plastique sans dévisser la mise à la terre.



VD0509

⑤ Finaliser l'installation en inversant les étapes ④ à ①. S'assurer d'insérer la patte en plastique située sous l'écran ACL dans le boîtier de l'appareil en premier lieu, puis insérer la patte en plastique du côté du cordon d'alimentation.

**NOTE:** Lors de la réinstallation du couvercle du compartiment électrique, s'assurer d'insérer les pattes dans les fentes correspondantes puis visser le couvercle.

**NOTE:** Se référer au Guide d'installation et d'utilisation pour réinitialiser les réglages et pour effectuer la procédure d'auto-balancement.