



VNTBAL2000 Touchscreen Balancing Control

INSTALLATION INSTRUCTIONS

Compatible with ventilator models:

- VNT5150E2000
- VNT5150H2000
- VNT5200E2000
- VNT5200H2000



Warning

Always disconnect the unit before performing maintenance or making any connections. Failure to disconnect power could result in electrical shock or damage, to the wall control or the electronic components.

Caution

Follow the instruction to insure proper operation and functionality of the control and ventilation system.

- Only one wall control per ventilation system is possible
- Keep wall control and low voltage wires minimum 2 feet (610 mm) away from motors, light ballast, dimmers and electrical panels
- Do not route wall control low voltage wires alongside high voltage wires
- Recommended type of wire: LVT 18/4 CSA/UL

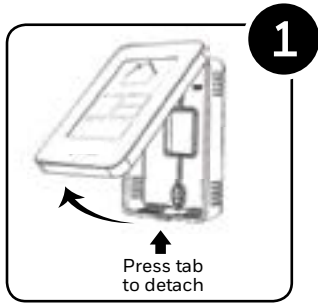
Best Practices

For optimal operation of the ventilation control, the following best practices are recommended during installation:

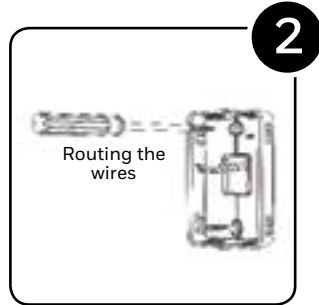
- The location of the ventilation control could affect the optimum performance. Therefore, it is recommended that the wall control be installed in a central location, away from direct sunlight and other sources of direct heat or cold such as an outside wall or adjacent to windows.
- Do not install ventilation controller on wall where cavity is opened to other areas. Example: Forced air system return air plenum or in a wall cavity.



Installation Steps

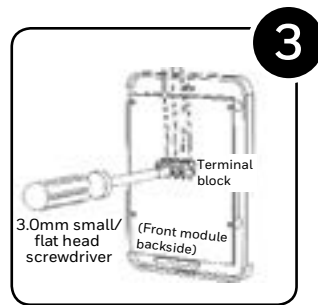


Detach front module from back plate by pressing the tab (located at the top and bottom of the control casing).



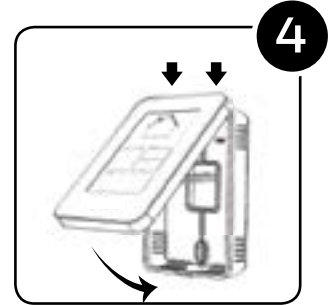
Guide the signal wires (4) through the central opening of the back plate and mount this plate to either a standard electrical device box or directly to the wall using screws. If required, use wall anchors.

NOTE: Be sure the screws are secure but do not over tighten. This may result in damage to the back plate.



Insert the wires (4) into the terminal block, located on the backside of the front module. Secure them in place by tightening the terminal screws using a small 3.0 mm slot/flat head screwdriver (not included).

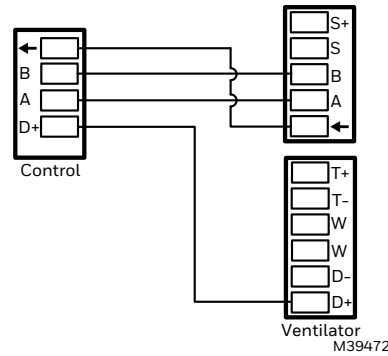
NOTE: For each wire, take note of the wire color chosen and connect to the corresponding terminals for the control and the HRV / ERV. See illustration below.



Attach front module to mounted back plate, first by hooking the top of the front module to the top clips of the back plate, then by pressing the bottom of the front module until you hear a 'click'.

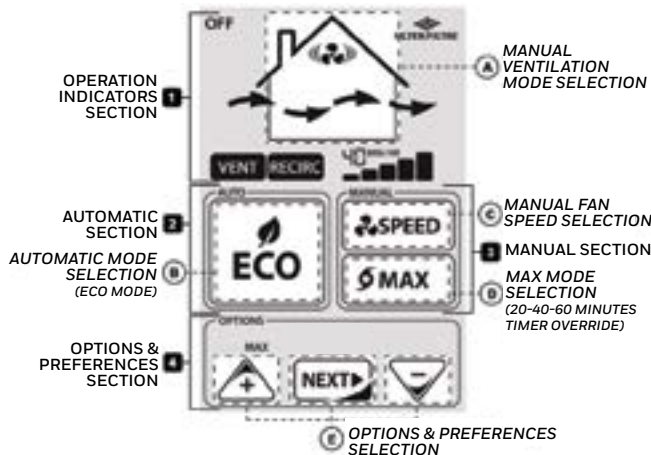
Ensure the ventilation system operates correctly.

NOTE: Be careful not to pinch or trap the wires when attaching the front module to the back plate.



5 Leave operating instructions with home owner.

Icons



OPERATION INDICATORS		
VENT Air Exchange Mode Animation	RECIRC Recirculation Mode Animation	OFF System Stand-by
Fan Speed Level and Timer	Fan Operation Animation	*Deactivated *Activated Icon Activation

Troubleshooting

If error code 05 is displayed on the touchscreen control, double check the "A" and "B" signal wire.

Ensure the DIP switches are in the bottom "OFF" position.

NOTE: Balancing steps shown in ventilator installation instructions (included with compatible ventilator models).

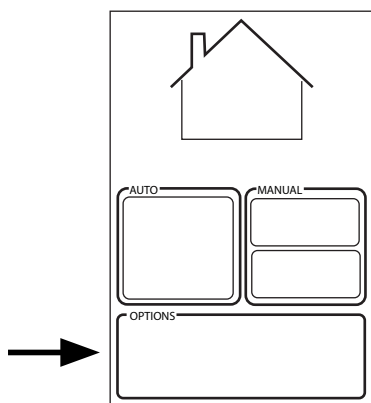
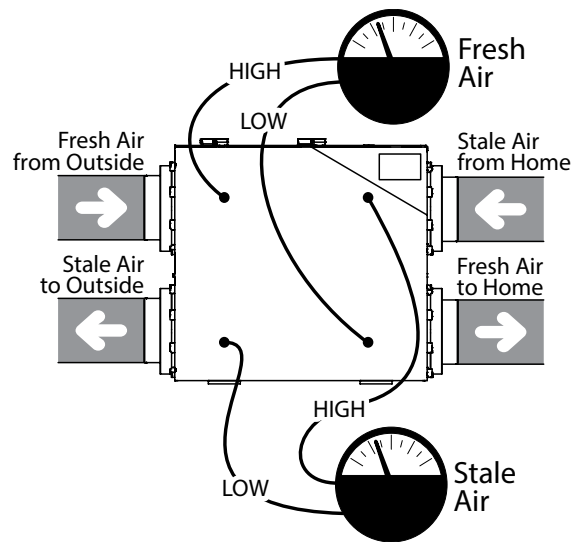
Airflow balancing

Balancing must be completed using the VNTBAL2000 Touchscreen Balancing Control (sold separately). After the unit is balanced, the wall control may either be left in the home as the ventilator control, or replaced with a different control for contractors who only use the wall control for balancing new units.

Note: The HVAC fan needs to be on during balancing if the ventilator is connected to HVAC ducting.

Entering balancing mode

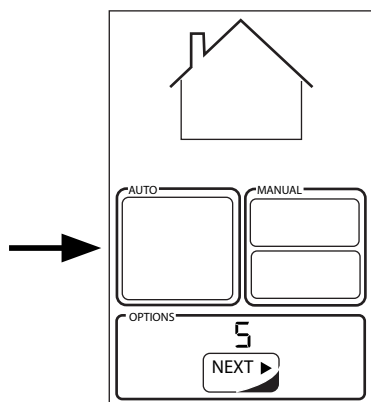
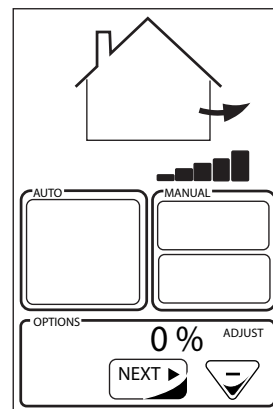
Use the toggle switch to place the unit in "normal" speed to perform the balancing. Press the "OPTIONS" menu on the balancing control. During the initial five second countdown, long press on "AUTO" to enter basic balancing mode. The supply and exhaust fans should be adjusted on high speed only and the offsets are proportionally applied to the medium and low speed automatically. Note that the flashing arrow on the home indicates whether the exhaust or supply fan is being adjusted.



Stage 1

(adjust level of exhaust fan in high speed):

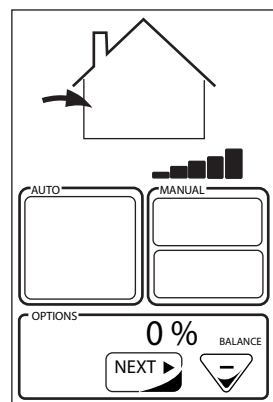
- In this step, balance exhaust fan and measure airflow on the exhaust air side.
- Pressing on "up" or "down" will adjust the fan speed in increments of 1%. The fan can be adjusted to -60% of maximum fan speed.
- Using the balancing chart on the front of the ventilator, adjust the exhaust airflow to the desired value. Once the desired exhaust airflow is reached, press "NEXT" and move on to the next stage.



Stage 2

(balance supply fan only in high speed):

- In this step, balance supply fan and measure airflow on the supply air side.
- Pressing on "up" or "down" will adjust the fan speed in increments of 1%. The fan can be adjusted to -60% of maximum fan speed.
- Using the balancing chart on the front of the ventilator, adjust the supply airflow to match the exhaust airflow. Press "NEXT" to complete balancing.
- *The supply and exhaust offset values will be proportionally applied to low and medium speed as well.





resideo

www.resideo.com

Resideo Technologies Inc.
1985 Douglas Drive North, Golden Valley, MN 55422
1-800-468-1502
33-00677EF-01 SA Rev. 08-24

© 2024 Resideo Technologies, Inc. All rights reserved. The Honeywell Home trademark is used under license from Honeywell International, Inc. This product is manufactured by Resideo Technologies, Inc. and its affiliates.
Tous droits réservés. La marque de commerce Honeywell Home est utilisée avec l'autorisation d'Honeywell International, Inc.
Ce produit est fabriqué par Resideo Technologies, Inc. et ses sociétés affiliées.



VNTBAL2000 La Commande D'équilibrage À Écran Tactile

GUIDE D'INSTALLATION

Compatible avec les modèles de ventilateurs :

- VNT5150E2000
- VNT5150H2000
- VNT5200E2000
- VNT5200H2000



Avertissement

Toujours débrancher l'appareil avant de faire la maintenance ou effectuer toutes connexions. Le fait de ne pas débrancher le système de ventilation de la prise de tension, ceci pourrait résulter en un choc électrique, qui pourrait endommager; la commande murale, le système de ventilation, ou les modules électroniques de l'appareil.

Attention

Toujours tenir compte des conseils suivants pour assurer une opération et une fonctionnalité adéquate de la commande murale et du système de ventilation.

- Compatible seulement avec une commande principale par système.
- Toujours tenir le câblage de basse tension de la commande murale à une distance minimum 2 pieds (610mm); des moteurs, ballast d'éclairage, rhéostat ainsi que le panneau de distribution.
- Jamais cheminer le filage de la commande le long du câblage électrique de haute tension.
- Type de fil conseillé: lvt 18/4 CSA/UL.

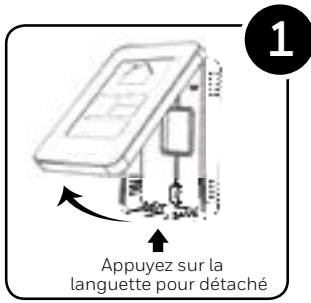
Recommandations

Pour assurer un fonctionnement optimal de la commande de ventilation, les pratiques suivantes sont recommandées lors de l'installation:

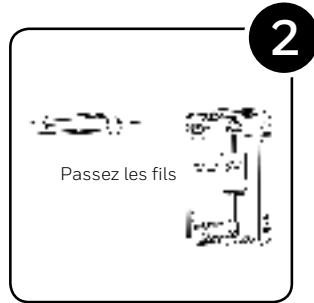
- L'emplacement de la commande murale peut avoir un impact sur son fonctionnement optimal. Par conséquent, il est recommandé que la commande soit installée à un emplacement central, à l'abri des rayons directs du soleil et de toute autre source de chaleur ou du froid, comme par exemple, n'installez pas sur un mur extérieur ou près d'une fenêtre.
- N'installez pas la commande sur un mur muni d'une cavité ouverte. Par exemple : Retour du système à air pulsé ou dans une cavité murale.



Étapes d'installation

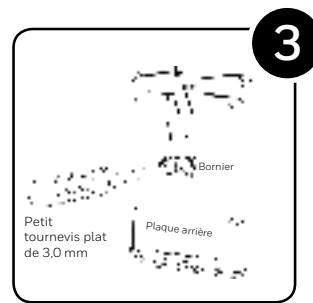


Détachez le module façade de la plaque de montage en appuyant sur la languette (situé en haut et en bas du boîtier de commande).



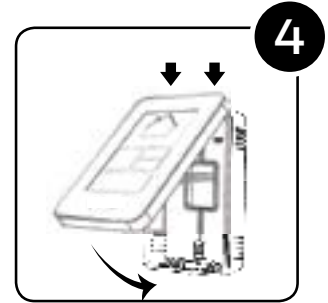
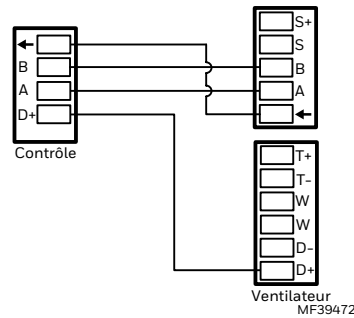
Passez les quatre (4) fils dans l'ouverture centrale de la plaque de montage et montez à l'aide d'une boîte de jonction électrique ou directement sur le mur à l'aide de vis et chevilles d'ancrages.

REMARQUE : Assurez de seulement serrées les vis légèrement. Trop serrée pourrait endommager la plaque de montage



Insérez les quatre (4) fils aux bornes, situé sur la face arrière du module façade de la commande. Sécurisez-les en place en serrant les vis du bornier à l'aide d'un petit tournevis plat de 3,0 mm (non fourni).

REMARQUE : Pour chaque fil, prenez en note la couleur de fil choisi et branchez aux bornes correspondantes pour le contrôle et le VRC/VRE. Voir l'illustration ci-dessous

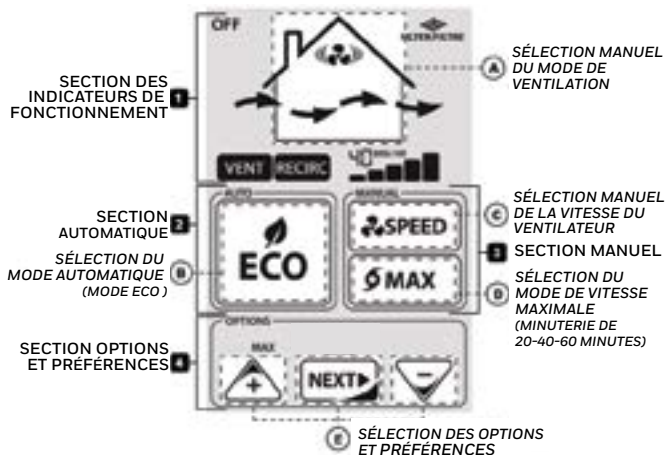


Fixez la module façade de la commande sur la plaque arrière, en insérant tout d'abord la partie supérieure de la commande dans les languettes supérieures, puis en pivotant et en appuyant sur la languette du bas, jusqu'à ce que vous entendez un dé clic. Vérifiez que le système de ventilation fonctionne.

REMARQUE : Assurez de ne pas pincer ou coincer les fils, lorsque vous fixer la façade de la commande à la plaque arrière.

5 Laissez les instructions d'utilisation au propriétaire de la maison.

Icônes



INDICATEURS DE FONCTIONNEMENT		
Animation du mode ÉCHANGE d'air	Animation du mode RECIRCULATION d'air	Système en attente
Indicateur de vitesse du ventilateur et minuterie	Animation de fonctionnement du ventilateur	Indicateur d'icône actif

Code d'erreur 05 est inactif sur l'écran de la commande, vérifiez à nouveau les fils «A» et «B».

Assurez-vous que les commutateurs sont en position «OFF» vers le bas comme démontré.

REMARQUE : Les étapes d'équilibrage sont indiquées dans les instructions d'installation du ventilateur (incluses avec les modèles de ventilateurs compatibles).

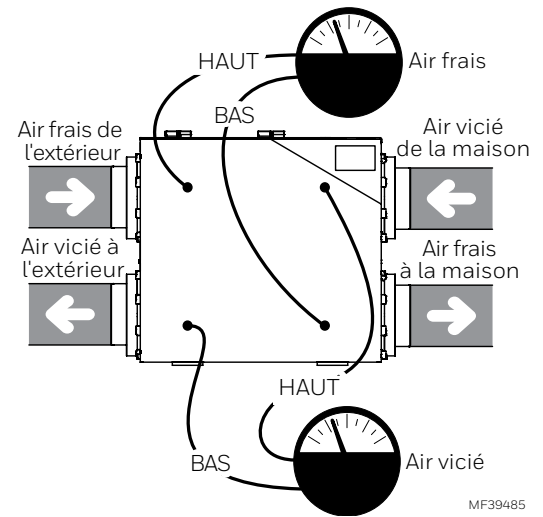
Équilibrage

L'équilibrage doit être réalisé à l'aide de la commande d'équilibrage à écran tactile VNTBAL2000 (vendu séparément). Une fois l'appareil équilibré la commande murale peut être laissée dans la maison comme commande du ventilateur, ou remplacée par une commande différente pour les entrepreneurs qui utilisent uniquement la commande murale pour équilibrer les nouvelles unités.

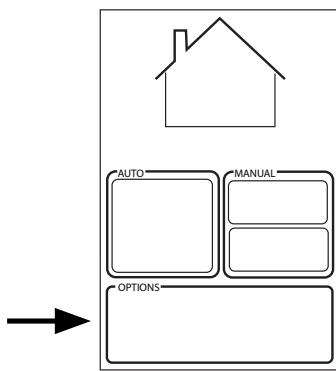
Note: Le ventilateur CVC doit être allumé pendant l'équilibrage si le ventilateur est connecté aux conduits CVC.

Entrer dans le mode d'équilibrage

Utilisez l'interrupteur à bascule pour placer l'appareil en vitesse "normale" afin d'effectuer l'équilibrage. Appuyez sur le menu "OPTIONS" de la commande d'équilibrage. Pendant le compte à rebours initial de cinq secondes, appuyez longuement sur "AUTO" pour entrer dans le mode d'équilibrage de base. Les ventilateurs de soufflage et d'extraction ne doivent être réglés que sur la vitesse élevée et les décalages sont appliqués proportionnellement à la vitesse moyenne et à la vitesse faible automatiquement. Notez que la flèche clignotante sur la page d'accueil indique si le ventilateur d'extraction ou d'alimentation est en cours de réglage.

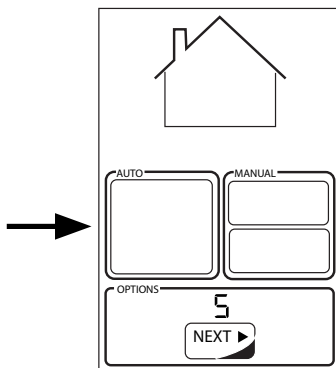
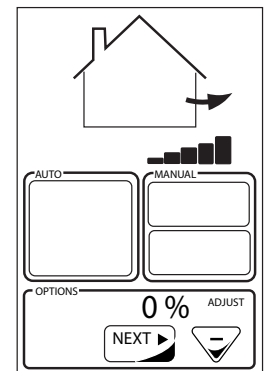


MF39485



Étape 1 (Régler le niveau le ventilateur D'évacuation à vitesse élevée) :

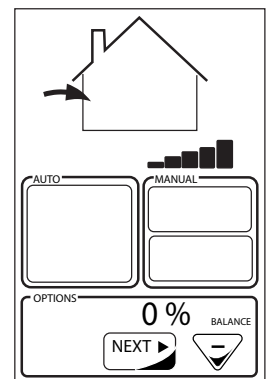
- À cette étape, équilibrez le ventilateur d'extraction et mesurez le débit d'air côté air extrait.
- Appuyez sur "up" ou "down" pour ajuster la vitesse du ventilateur par incréments de 1%. Le ventilateur peut être réglé à -60% de sa vitesse maximale.
- A l'aide du tableau d'équilibrage situé à l'avant du ventilateur, réglez le débit d'air vicié à la valeur souhaitée. Une fois que le débit d'évacuation souhaité est atteint, appuyez sur "NEXT" et passez à l'étape suivante.



Étape 2 (Équilibrer le ventilateur D'alimentation seulement à Vitesse élevée) :

- Au cours de cette étape, équilibrez le ventilateur de soufflage et mesurez le débit d'air du côté du soufflage.
- Appuyez sur "up" ou "down" pour ajuster la vitesse du ventilateur par incréments de 1%. Le ventilateur peut être réglé à -60% de sa vitesse maximale.
- À l'aide du tableau d'équilibrage situé à l'avant du ventilateur, ajustez le débit d'air d'alimentation pour qu'il corresponde au débit d'air d'évacuation. Appuyez sur "NEXT" pour terminer l'équilibrage.

*Les valeurs de décalage de l'alimentation et de l'évacuation seront également appliquées proportionnellement aux vitesses basse et moyenne.





resideo

www.resideo.com

Resideo Technologies Inc.
1985 Douglas Drive North, Golden Valley, MN 55422
1-800-468-1502
33-00677EF-01 SA Rev. 08-24

© 2024 Resideo Technologies, Inc. All rights reserved. The Honeywell Home trademark is used under license from Honeywell International, Inc. This product is manufactured by Resideo Technologies, Inc. and its affiliates.
Tous droits réservés. La marque de commerce Honeywell Home est utilisée avec l'autorisation d'Honeywell International, Inc.
Ce produit est fabriqué par Resideo Technologies, Inc. et ses sociétés affiliées.