

Échangeurs d'air - 140 pi³/min

VRE

Bouches sur le dessus: V160E75RT

Bouches latérales: V160E75RS

35 à 140 pi³/min @ 0,2 po d'eau

35 à 133 pi³/min @ 0,4 po d'eau



PIÈCES/MOTEUR/NOYAU VRE

DESCRIPTION DE L'UNITÉ

Voici l'échangeur d'air résidentiel le plus évolué de l'industrie. Il a été créé pour offrir une plateforme universelle spécifiquement conçue et améliorée pour rendre la vie des contracteurs plus facile et plus rentable tout en offrant une qualité d'air supérieure constante.

- Grâce à Virtuo Air Technology™, la calibration et l'auto-balancement du débit d'air sont atteints rapidement et maintenus pour la durée de vie du produit
- Sélectionner le pi³/min souhaité (de 35 à 140 pi³/min) à l'aide du tout premier écran ACL intégré. Le débit d'air est ajusté automatiquement
- Appareil électronique de mesure du débit d'air intégré avec affichage LCD en temps réel
- Dispositif de diagnostic intégré
- Toutes les unités ont des moteurs PMSM (moteur synchrone à aimant permanent) ECM (moteur à commutation électronique) offrant une très faible consommation électrique
- Installation avec chaînes (incluses)
OU
- Installation avec supports (inclus)
 - installation avec 2 supports
 - installation avec 4 supports

- Efficacité de récupération sensible de 75 % à 0°C (65 pi³/min) et de 63 % à -25°C (66 pi³/min)
- Dimension des bouches: 6 po
- Mode recirculation
- Dégivrage par recirculation
- Porte peinte, boîtier en acier galvanisé résistant à la corrosion
- Coque isolée, moulée, monobloc, aucune fuite d'air (polystyrène expansé; certifié UL 94 HF-1)
- Virtuo dispositif d'auto-balancement et de débit d'air constant (en attente de brevet)
- Volets motorisés (aucun volet anti-retour additionnel requis)
- Drain non requis
- Cordon d'alimentation de 6 pi
- Caractéristiques électriques: 120 volts, 60 Hz, 2,5 A, 163 W
- Son: 73,2 dBA à 130 pi³/min @ 0,4 po d'eau
60,1 dBA à 64 pi³/min @ 0,2 po d'eau

COMMANDES



Il y a 3 commandes principales optionnelles et 2 commandes auxiliaires optionnelles disponibles. Se référer à la fiche technique des Commandes murales pour obtenir plus d'information.

NOYAU

- Polypropylène de type courants croisés avec membrane polymère et couvercles en aluminium, résistant aux chocs, non lavable
- Dimensions: 12 po x 12 po x 9 po (30,5 cm x 30,5 cm x 23 cm)

FILTRES

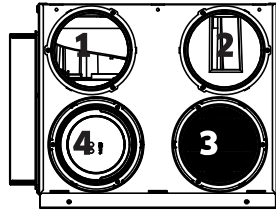
- Filtre standard lavable de grade MERV 8 (inclus)
- Filtre optionnel de grade MERV 13 pièce n° V24285

OPTIONS

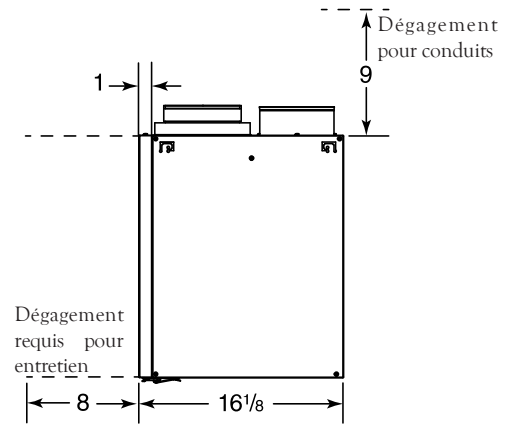
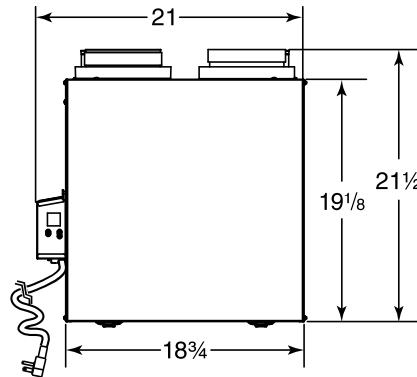
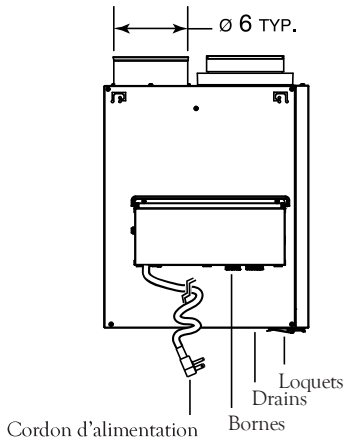
- Gamme complète de grilles et de diffuseurs
- Compatible avec le kit de transition Tandem (pièce n° 14690) (pour les appareils produisant un maximum de 110 pi³/min seulement)

DIMENSIONS D'UNE UNITÉ AVEC BOUCHES DE 6 PO (BOUCHES SUR LE DESSUS)

- 1 - Aspiration d'air vicié
- 2 - Distribution d'air frais
- 3 - Évacuation d'air vicié
- 4 - Aspiration d'air frais



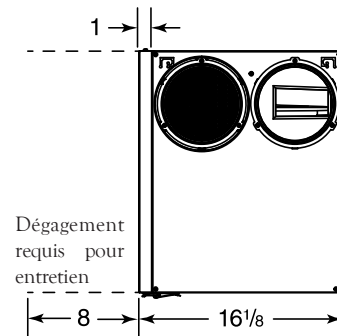
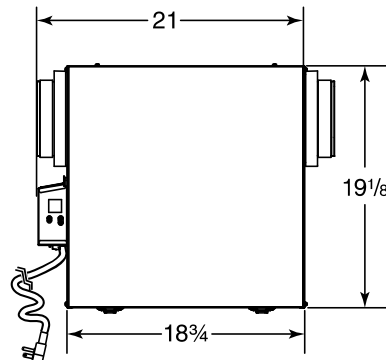
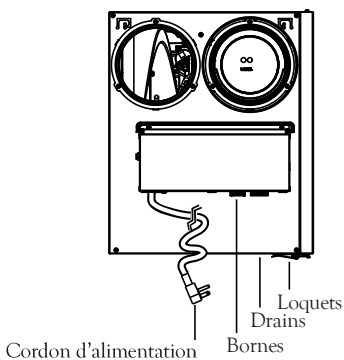
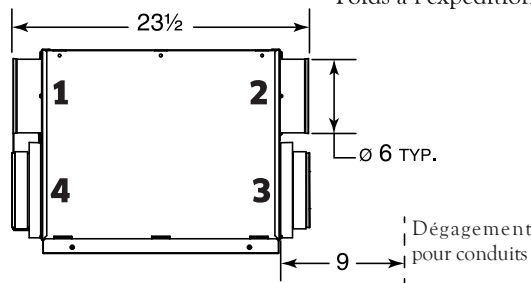
Poids total assemblé: approx 37 lb (16,8 kg) (noyau inclus)
 Poids à l'expédition: approx 44 lb (20 kg)



DIMENSIONS D'UNE UNITÉ AVEC BOUCHES DE 6 PO (BOUCHES LATÉRALES)

- 1 - Aspiration d'air vicié
- 2 - Distribution d'air frais
- 3 - Évacuation d'air vicié
- 4 - Aspiration d'air frais

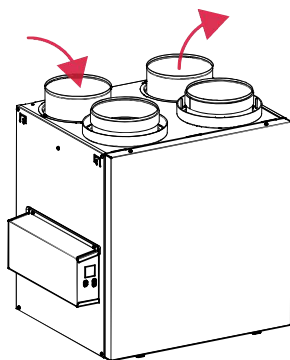
Poids total assemblé: approx 37 lb (16,8 kg) (noyau inclus)
 Poids à l'expédition: approx 44 lb (20 kg)



SYSTÈME DE DÉGIVRAGE

Système de dégivrage Homesield^{MC}

Aucune pression négative n'est créée par l'évacuation d'air à l'extérieur puisque celui-ci est recirculé dans la maison, aidant à prévenir tout refoulement d'air.



DISCRÉTION (Réglage en usine)	TEMPÉRATURE EXTÉRIEURE*					
	-5°C A -15°C 23°F A 5°F		-15°C A -27°C 5°F A -17°F		-27°C ET MOINS -17°F ET MOINS	
PI ³ /MIN	ÉCHANGE D'AIR EN MINUTES	DÉGIVRAGE EN MINUTES	ÉCHANGE D'AIR EN MINUTES	DÉGIVRAGE EN MINUTES	ÉCHANGE D'AIR EN MINUTES	DÉGIVRAGE EN MINUTES
0 à 59	25	6	14	5	13	7
60 à 104	25	6	15	5	14	7
105 et plus	15	6	10	5	9	7

*La température extérieure est lue par un thermistor situé à l'intérieur de l'appareil, près de la bouche d'aspiration d'air frais.

NOTE: Il y a un dégivrage additionnel de 10 minutes à chaque 5 cycles de dégivrage.

PLUS	TEMPÉRATURE EXTÉRIEURE*					
	-5°C A -15°C 23°F A 5°F		-15°C A -27°C 5°F A -17°F		-27°C ET MOINS -17°F ET MOINS	
PI ³ /MIN	ÉCHANGE D'AIR EN MINUTES	DÉGIVRAGE EN MINUTES	ÉCHANGE D'AIR EN MINUTES	DÉGIVRAGE EN MINUTES	ÉCHANGE D'AIR EN MINUTES	DÉGIVRAGE EN MINUTES
0 à 59	25	7	14	7	12	8
60 à 104	25	7	15	7	13	8
105 et plus	15	7	10	7	9	8

*La température extérieure est lue par un thermistor situé à l'intérieur de l'appareil, près de la bouche d'aspiration d'air frais.

NOTE: Il y a un dégivrage additionnel de 10 minutes à chaque 5 cycles de dégivrage.

COURBES DE VENTILATION AVEC VIRTUO

Grâce à la technologie Virtuo, plus besoin d'équilibrer l'appareil manuellement. Les deux moteurs PMSM sont contrôlés par une intelligence artificielle effectuant 120 lectures par minute, puis traitant cette information pour maintenir le débit d'air demandé.

Pour une installation typique, Virtuo fera en sorte que la ventilation soit équilibrée à chaque vitesse sélectionnée peu importe les conditions climatiques, le type de connexion, la fournaise/l'appareil de traitement de l'air à vitesse variable, l'effet de convection, l'obstruction du filtre et ainsi de suite. Cela fera en sorte que les installateurs et les utilisateurs auront l'esprit tranquille sachant que l'appareil demeurera toujours équilibré et qu'il conservera son efficacité de récupération de chaleur/d'énergie maximale.

PRESSION STATIQUE (Pa)	PRESSION STATIQUE (PO D'EAU)	DÉBIT NET DE L'AIR FRAIS (L/s)	DÉBIT NET DE L'AIR FRAIS (PI ³ /MIN)	DÉBIT BRUT DE L'AIR FRAIS (L/s)	DÉBIT BRUT DE L'AIR FRAIS (PI ³ /MIN)	DÉBIT BRUT DE L'AIR VICIÉ (L/s)	DÉBIT BRUT DE L'AIR VICIÉ (PI ³ /MIN)
25	0,1	68	144	70	148	70	148
50	0,2	66	140	68	144	68	144
75	0,3	64	136	66	140	66	140
100	0,4	63	133	65	138	65	138
125	0,5	60	127	62	131	62	131
150	0,6	58	123	60	127	60	127
175	0,7	56	119	57	121	57	121
200	0,8	54	114	55	117	55	117
225	0,9	51	108	52	110	52	110
250	1,0	49	104	50	106	50	106

