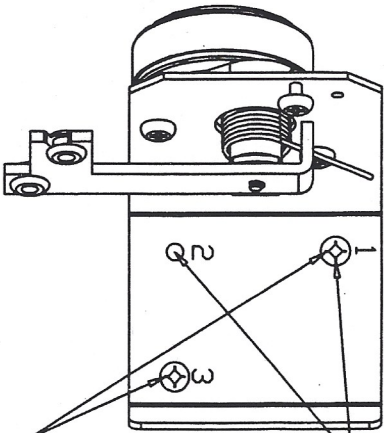


INSTALLATION SHEET SC DAMPER MOTOR
FEUILLE INSTALLATION SERVO-MOTEUR SC



FOR ALL UNITS WITH SERIAL NUMBER STARTING WITH 7XXXX... USE HOLES #1 AND #2 AS THE PROPER LOCATION FOR THE SCREWS & NYLON BUSHINGS.

POUR LES APPAREILS AVEC NUMEROS DE SERIE COMMENÇANT PAR 7XXX, UTILISER LES TROUS #1 ET #2 POUR L'EMPLACEMENT DES VIS ET DES ESPACEURS DE NYLON

FOR ALL NEW UNITS SERIAL NUMBER BEGINNING BY 9XXXX... THE PROPER POSITION IS ALREADY SET AS SHOWN ON THIS PICTURE. (HOLES #1 AND #3)

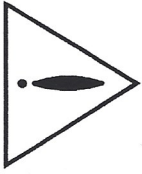
POUR TOUS LES NOUVEAUX APPAREILS AVEC NUMEROS DE SERIE COMMENÇANT PAR 9XXX, LES VIS ET LES ESPACEURS DE NYLON SONT DÉJÀ INSTALLÉS AU BON ENDROIT. (TROUS #1 ET #3)

IF UNIT HAS A 2 PINS FEMALE CONNECTOR USE THIS ADAPTOR TO CONNECT DAMPER MOTOR TO THE UNIT.

IF UNIT HAS A 3 PINS FEMALE CONNECTOR, CONNECT DIRECTLY DAMPER MOTOR TO THE UNIT.

SI, POUR BRANCHER LE SERVO-MOTEUR, L'APPAREIL POSSEDE UN CONNECTEUR FEMELLE A 2 VOIES, UTILISER L'ADAPTATEUR.

SI L'APPAREIL A UN CONNECTEUR A 3 VOIES, NE PAS UTILISER L'ADAPTATEUR.



WARNING

ATTENTION

