

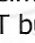
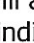
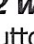
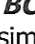
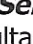
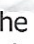


DET02 Wireless Timer Installation and Operation Instructions

The Timers are to be surface mounted onto a wall. Multiple Timers may be installed in a ventilation system. To increase the range of a wireless Timer, a RX02 Repeater should be used.

Pairing:

1. Turn on the main wall control by pressing the ON/OFF button  and remove the battery from Timer.
2. **DET02 with DX Series Controls:** Press the left and right buttons simultaneously on the main wall control ( and  RESET buttons). The screen will go blank and the wireless symbol  will appear flashing on the bottom right of the display. This indicates that the main control is now in pairing mode. (Figure D)
3. **DET02 with BC Series Controls:** Press the left and right buttons simultaneously on the main wall control ( and either  or  buttons, depending on the main control). The bottom row of 3 LED's will begin flashing. This indicates that the main control is now in pairing mode. (Figure E)
4. Keep the Timer within 16" of the main wall control when pairing.
5. Install the battery in the DET02 Timer. All four lights on the Timer will immediately flash 5 times, then only the red battery light will remain on for approximately 12 seconds after which the "40" light flashes the rev code. 20, 40, 60 lights will flash until paired or will stop if not paired within 12 seconds. If pairing was not successful you now must return to step 1 to restart the pairing process.
6. Press the  button on the main wall control to exit pairing mode when Timers have been successfully paired.

To pair additional DET02 Timers with the same wall control, or if pairing was not successful, repeat steps 1-6.

When paired, the DET02 Timers can be moved and installed elsewhere. Estimated range of the Timer is 40' with no obstructions. A RX02 Repeater may be installed to increase the range of the Timers.

Test if pairing was successful by pressing the Select Button and listen for the HRV / ERV to initiate HIGH fan speed Ventilation.

Un-pairing:

1. Remove the battery from the back of the DET02 Timer
2. Press and hold the Select Button on the front of the Timer
3. While holding the Select Button, reinsert the battery in the Timer. Continue holding the select button until the LED under "40" begins flashing. The DET02 Timer will now be unpaired with the main wall control.

Installation:

1. Separate the face plate from the back plate by firmly pulling apart (Figure A).
2. For mounting the control without a Decora plate, break off top and bottom tabs and refer to Figure C for mounting.
3. Place the back plate of the control in the desired location on the wall and pencil mark the top and bottom screw holes (Figure B or C). Drill two 1/8" holes.
4. Attach the back plate to the wall using the 2 supplied screws and anchors.
5. Attach the face plate to the back plate (Figure A).



NOTE

This wireless Timer must be matched to the main wall control of the HRV / ERV. This process is called "Pairing". Multiple Timers can be paired to a single wall control.

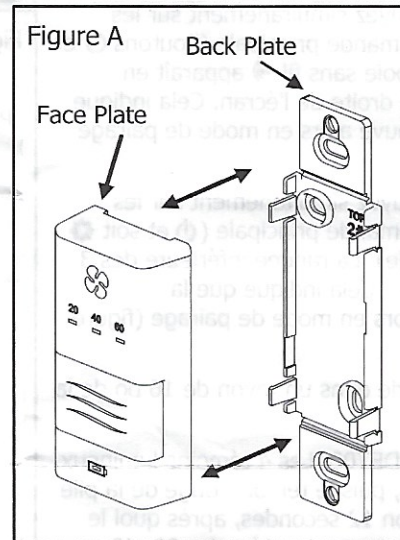


Figure A

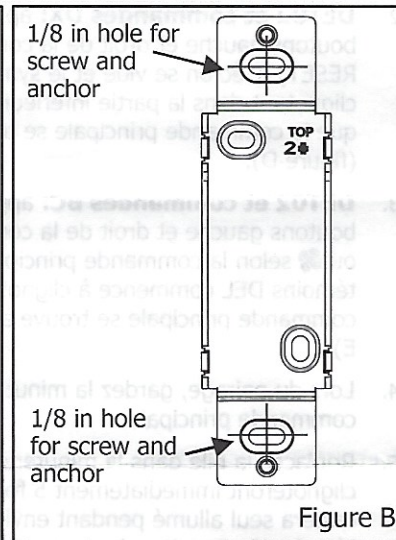
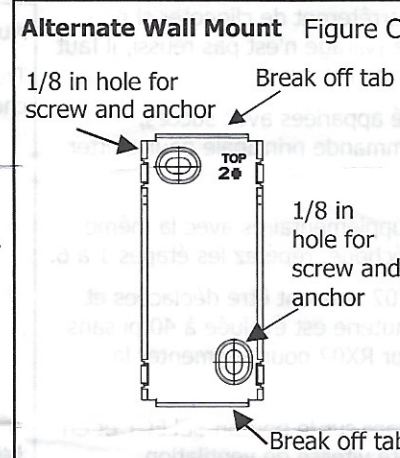


Figure B



Alternate Wall Mount Figure C

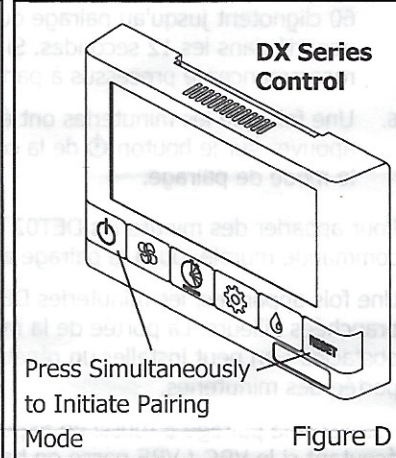


Figure D



Figure E

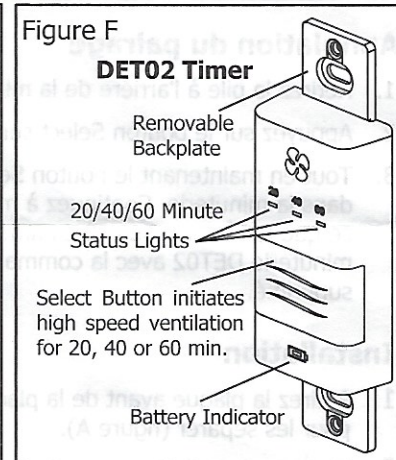
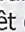


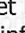
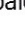
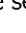

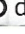


Figure F

Minuterie sans fil DET02 – Installation et fonctionnement

Les minuterie doivent être installées en surface sur un mur. On peut installer plus d'une minuterie dans un système de ventilation. On peut aussi accroître la portée d'une minuterie sans fil au moyen d'un répéteur RX02.

Pairage

1. Mettez la commande murale principale en marche en appuyant sur le bouton de marche/arrêt  et retirez la pile de la minuterie.
2. **DET02 et commandes DX:** appuyez simultanément sur les boutons gauche et droit de la commande principale (boutons  et  et RESET). L'écran se vide et le symbole sans fil  apparaît en clignotant dans la partie inférieure droite de l'écran. Cela indique que la commande principale se trouve alors en mode de pairage (figure D).
3. **DET02 et commandes BC:** appuyez simultanément sur les boutons gauche et droit de la commande principale ( et soit  ou  selon la commande principale). La rangée inférieure des 3 témoins DEL commence à clignoter. Cela indique que la commande principale se trouve alors en mode de pairage (figure E).
4. Lors du pairage, gardez la minuterie dans un rayon de 16 po de la commande principale.
5. Remplacez la pile dans la minuterie DET02. Les 4 témoins lumineux clignoteront immédiatement 5 fois, puis le témoin rouge de la pile restera seul allumé pendant environ 12 secondes, après quoi le témoin 40 clignote selon un code interne. Les témoins 20, 40 et 60 clignotent jusqu'au pairage ou arrêteront de clignoter si non appariés dans les 12 secondes. Si le pairage n'est pas réussi, il faut recommencer le processus à partir de l'étape 1.
6. Une fois que les minuterie ont été appariées avec succès, appuyez sur le bouton  de la commande principale pour quitter le mode de pairage.

Pour appairer des minuterie DET02 supplémentaires avec la même commande murale, ou si le pairage a échoué, répétez les étapes 1 à 6.

Une fois appariées, les minuterie DET02 peuvent être déplacées et branchées ailleurs. La portée de la minuterie est évaluée à 40 pi sans obstacles ; on peut installer un répéteur RX02 pour augmenter la portée des minuterie.

Vérifiez si le pairage a réussi en appuyant sur le bouton SELECT et en écoutant si le VRC / VRE passe en haute vitesse de ventilation.

Annulation du pairage

1. Retirez la pile à l'arrière de la minuterie DET02.
2. Appuyez sur le bouton Select sur le devant de la minuterie.
3. Tout en maintenant le bouton Select enfoncé, remplacez la pile dans la minuterie. Continuez à maintenir le bouton Select jusqu'à ce que le témoin sous 40 commence à clignoter. Le pairage de la minuterie DET02 avec la commande principale est maintenant supprimé.

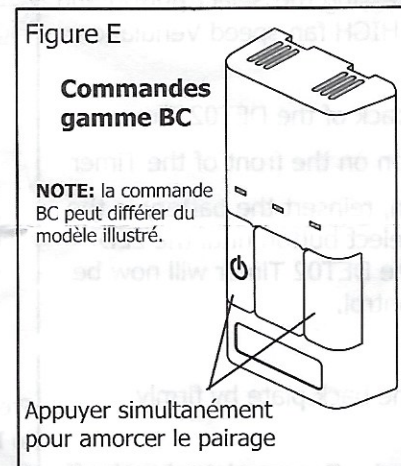
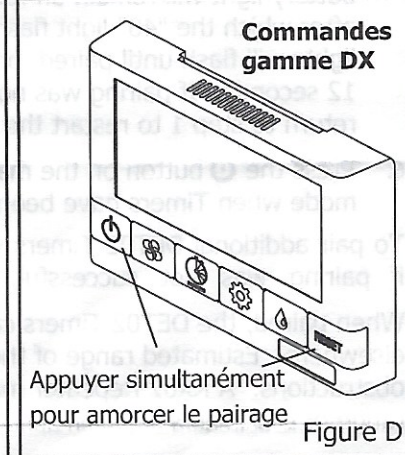
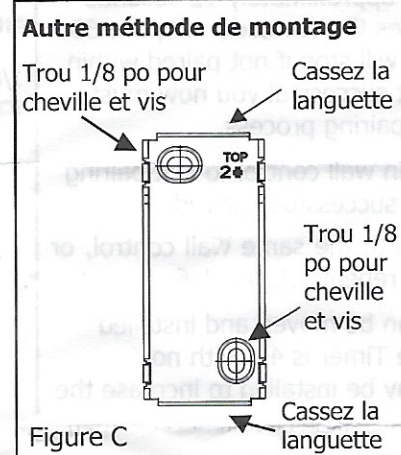
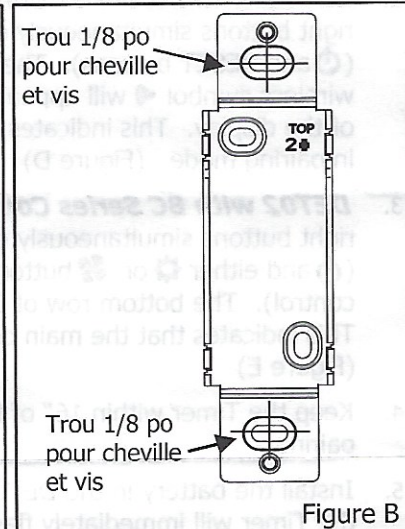
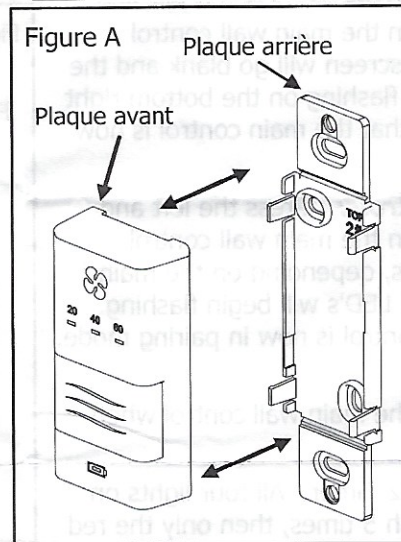
Installation

1. Retirez la plaque avant de la plaque arrière en tirant fermement pour les séparer (figure A).
2. Pour une installation sans plaque Decora, cassez les languettes supérieure et inférieure et reportez-vous à la figure C pour le montage.
3. Placez la plaque arrière de la commande à l'endroit désigné sur le mur et marquez au crayon les trous des 2 vis (figure B ou C). Percez 2 trous de 1/8 po.
4. Fixez la plaque arrière au mur en utilisant les vis et chevilles fournies.
5. Remplacez la plaque avant sur la plaque arrière (figure A).



ATTENTION

Cette minuterie sans fil doit être appariée à la commande murale principale du VRC / VRE. Ce processus s'appelle le "pairage". On peut appairer plus d'une minuterie à une commande murale unique.



NOTE: la commande BC peut différer du modèle illustré.

