

Control Installation and Operation Instructions

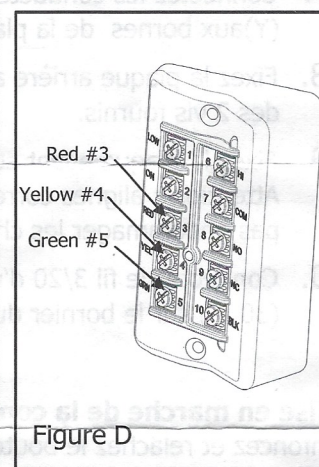
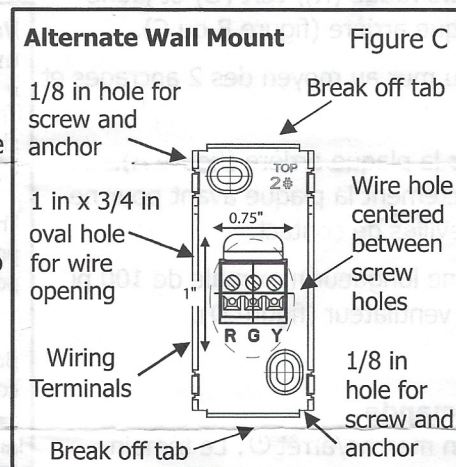
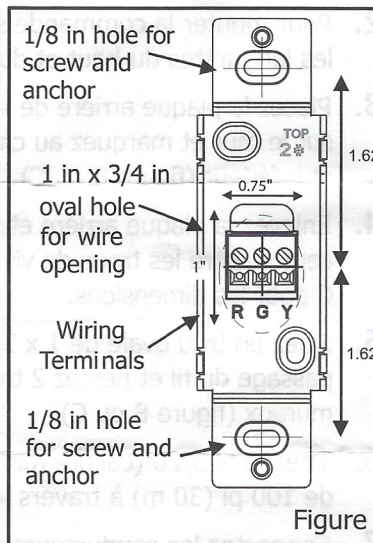
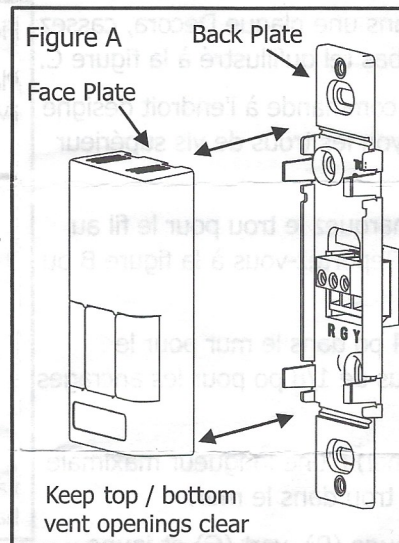
The controls are to be surface mounted onto a wall. Only one master control should be installed to a ventilation system (the face plate on this illustration may not be exactly the same as yours).



ATTENTION

Pay special attention not to damage the contact pins when removing and attaching the face plate (Figure A).

1. Separate the face plate from the back plate by firmly pulling apart (Figure A). Be careful not to damage face plate contact pins.
2. For mounting the control without a Decora plate, break off top and bottom tabs and refer to Figure C for mounting.
3. Place the back plate of the control in the desired location on the wall and pencil mark the top and bottom screw holes (Figure B or C).
4. Remove the back plate and mark the center hole for the wires in the middle of the screw holes. Refer to Figure B or C for placement.
5. Cut in a 3/4 in by 1 in oval hole in the wall to allow for the wire opening and drill (two) 1/8 in holes for the screws and wall anchors (Figure B or C).
6. Pull 3 wire 20 gauge (min.) 100 ft length (max.), through the opening in the wall.
7. Connect red, green, and yellow to the wiring terminals located on the back plate (Figure B or C).
8. Attach the back plate to the wall using the 2 supplied screws and anchors.
9. Attach the face plate to the back plate (Figure A). Note: Be careful to correctly align the face plate to avoid damaging the face plate contact pins.
10. Connect the 3 wire 20 gauge (min.) 100 ft length (max.) to the terminal block located on ventilator (Figure D).



Turning on the Control

Press and release the ON/OFF button . The light above will illuminate.

Setting the Ventilation Speed

Press and release the Fan button to select LOW or HIGH fan speed. The corresponding "Indicator Light" will illuminate. If both LO and HI indicator lights are off, the fan is OFF but will turn ON if required by the Dehumidistat or remote Timer (if installed).

Humidity Control

Your unit will reduce indoor humidity when outdoor humidity levels are lower than indoor humidity levels. This feature is only effective when the outdoor temperature is below 59°F (15°C).

Setting the Dehumidistat

Press and release the Dehumidistat button until the Dehumidistat Light is at the desired setting. After a few seconds the Dehumidistat light will either flash or be on continuous.

A flashing light indicates the humidity level is higher than the setting and the unit is operating on high speed ventilation. A continuous light indicates the humidity level is lower than the setting. Refer to the unit's Home Owner's manual for instructions on how the Dehumidistat works.

The Dehumidistat will override the current speed setting to HIGH speed.

The Dehumidistat function can be turned OFF by pressing the button until no Dehumidistat light is on.

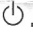
Note - Only 1 Dehumidistat should be installed in a system.

Installation et fonctionnement de la commande


Les commandes doivent être montées en surface sur un mur. Il ne doit y avoir qu'une seule commande principale pour un système de ventilation. (La plaque avant illustrée ici pourrait différer légèrement de la vôtre.)

1. Retirez la plaque avant de la plaque arrière en tirant fermement pour les séparer (figure A). Attention à ne pas endommager les chevilles de contact de la plaque avant.
2. Pour monter la commande sans une plaque Decora, cassez les languettes du haut et du bas tel qu'illustré à la figure C.
3. Placez la plaque arrière de la commande à l'endroit désigné sur le mur et marquez au crayon les trous de vis supérieur et inférieur (figure B ou C).
4. Enlevez la plaque arrière et marquez le trou pour le fil au centre entre les trous de vis. Reportez-vous à la figure B ou C pour les dimensions.
5. Sciez un trou ovale de 1 x 3/4 po dans le mur pour le passage du fil et percez 2 trous de 1/8 po pour les ancrages muraux (figure B ou C).
6. Tirez le fil 3/20 (calibre minimal) d'une longueur maximale de 100 pi (30 m) à travers le trou dans le mur.
7. Connectez les conducteurs rouge (R), vert (G) et jaune (Y) aux bornes de la plaque arrière (figure B ou C).
8. Fixez la plaque arrière au mur au moyen des 2 ancrages et des 2 vis fournis.
9. Fixez la plaque avant sur la plaque arrière (figure A). Attention : alignez correctement la plaque avant pour ne pas endommager les chevilles de contact.
10. Connectez le fil 3/20 d'une longueur maximale de 100 pi (30 m) sur le bornier du ventilateur (figure D).

Mise en marche de la commande

Enfoncez et relâchez le bouton marche/arrêt . Le témoin s'allume au-dessus.


Réglage de la vitesse du ventilateur

Enfoncez et relâchez le bouton du ventilateur  pour sélectionner la vitesse élevée (HI) ou basse (LO); le témoin correspondant s'allume. Si aucun des témoins HI ou LO n'allume, le ventilateur se trouve en attente et se mettra en marche sur demande de l'humidistat ou de la minuterie à distance (si installée).

Contrôle de l'humidité


L'appareil réduira l'humidité intérieure lorsque le niveau d'humidité à l'extérieur est inférieur à celui de l'intérieur. Cette caractéristique survient quand la température extérieure est inférieure à 59 °F (15 °C).

Réglage de l'humidistat

Appuyez et enfoncez le bouton de l'humidistat  jusqu'à ce que le témoin se trouve au réglage voulu. Après quelques secondes, le témoin clignote ou reste allumé.

Si le témoin de l'humidistat clignote, cela signifie que le niveau d'humidité est plus élevé que le réglage et le ventilateur tourne à vitesse élevée. Si le témoin reste allumé, cela signifie que le niveau d'humidité est inférieur au réglage. Reportez-vous au Manuel du propriétaire pour le fonctionnement de l'humidistat.

L'humidistat a priorité sur la sélection de vitesse et la fait passer à HI.

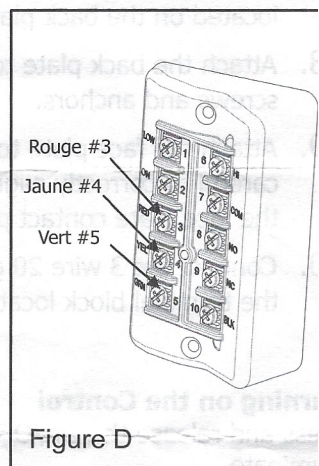
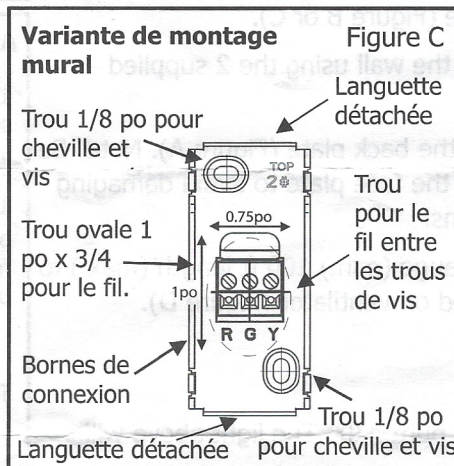
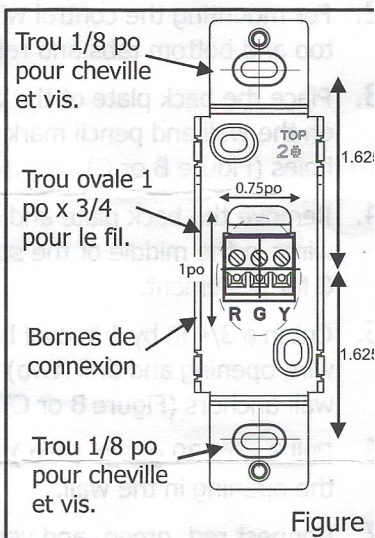
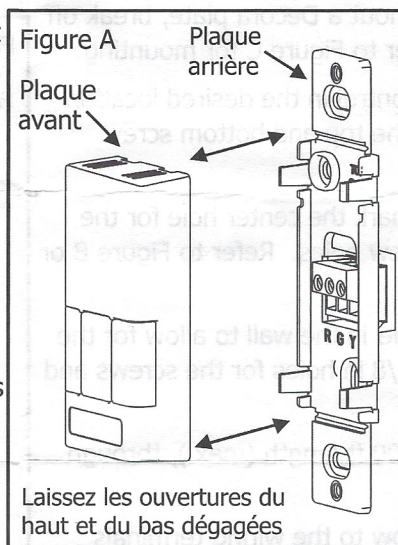
On peut annuler la fonction de déshumidification en appuyant sur le bouton  jusqu'à ce qu'aucun témoin de l'humidistat ne soit allumé.

Note: un seul humidistat devrait être en fonction sur le système.



ATTENTION

Veillez à ne pas endommager les chevilles de contact en retirant ou en manipulant la plaque avant (Figure A).



Figure

Figure C

Figure D