

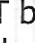




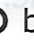


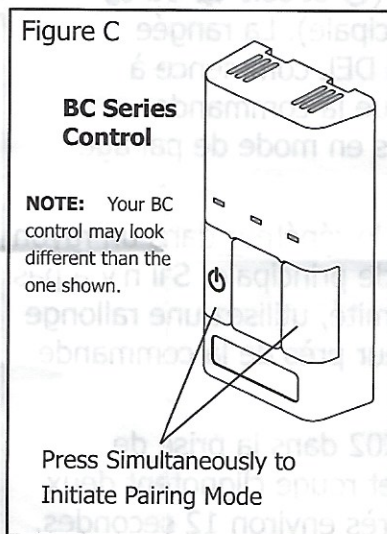
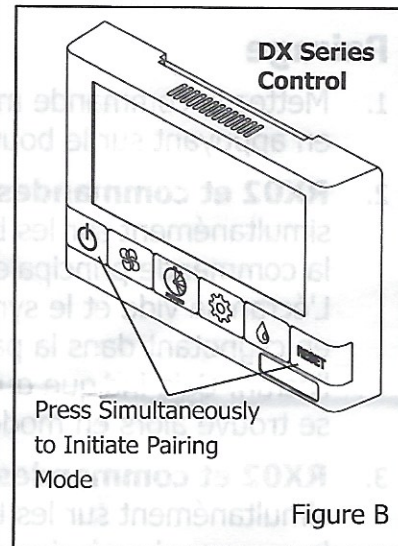
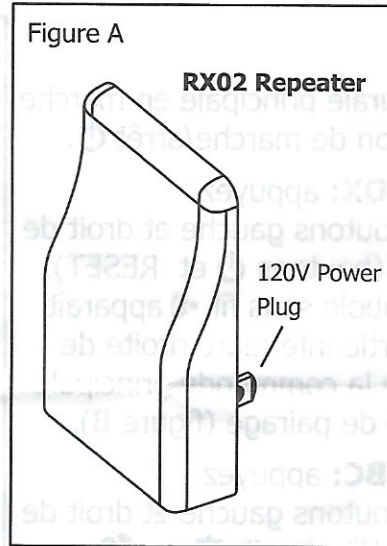
# Repeater Installation and Operation Instructions

## NOTE

This Repeater must be matched to the main wall control of the HRV / ERV. This process is called "Pairing". Multiple Repeaters can be paired to a single wall control, however a second Repeater cannot be used to increase the range of the first Repeater. The RX02 Repeaters are to be plugged directly into a 120V power outlet.

### Pairing:

1. Turn on the main wall control by pressing the ON/OFF button .
2. **RX02 with DX Series Controls:** Press the left and right buttons simultaneously on the main wall control ( and  buttons). The screen will go blank and the wireless symbol  will appear flashing on the bottom right of the display. This indicates that the main control is now in pairing mode. (Figure B)
3. **RX02 with BC Series Controls:** Press the left and right buttons simultaneously on the main wall control ( and either  or  buttons, depending on the main control). The bottom row of 3 LED's will begin flashing. This indicates that the main control is now in pairing mode. (Figure C)
4. Keep the Repeater within 16" of the main wall control when pairing. If an outlet is not nearby available, an extension cord should be used to power the Repeater next to the main wall control.
5. Plug the RX02 Repeater into the power outlet. The green and red LED's will flash twice then turn off. After approximately 12 seconds, the green LED will flash a revision code, then go solid indicating that the Repeater is paired with the main wall control. A solid red light indicates pairing was not successful.
6. Press the  button on the main wall control to exit pairing mode when Repeaters have been successfully paired.



To pair additional RX02 Repeaters with the same wall control, or if pairing was not successful, repeat steps 1-6.

When paired, the RX02 Repeaters can be moved and plugged in elsewhere.









# Répéteur RX02 – Installation et fonctionnement



## ATTENTION

Ce répéteur doit être apparié à la commande murale principale du VRC / VRE. Ce processus s'appelle le "pairage". On peut appairer plus d'un répéteur à une commande murale unique, mais un second répéteur ne peut pas servir à accroître la portée d'un premier répéteur. Les répéteurs RX02 doivent être branchés dans une prise de courant de 120 V.

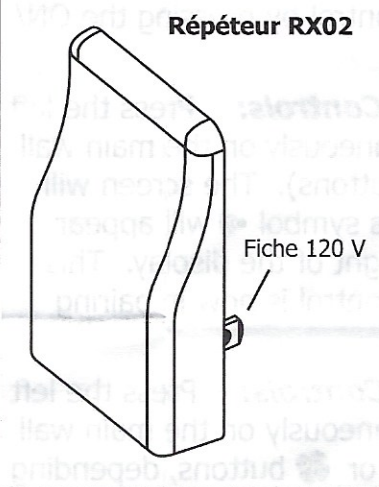
### Pairage

1. Mettez la commande murale principale en marche en appuyant sur le bouton de marche/arrêt .
2. **RX02 et commandes DX:** appuyez simultanément sur les boutons gauche et droit de la commande principale (boutons  et  et RESET). L'écran se vide et le symbole sans fil  apparaît en clignotant dans la partie inférieure droite de l'écran. Cela indique que la commande principale se trouve alors en mode de pairage (figure B).
3. **RX02 et commandes BC:** appuyez simultanément sur les boutons gauche et droit de la commande principale ( et soit  ou  selon la commande principale). La rangée inférieure des 3 témoins DEL commence à clignoter. Cela indique que la commande principale se trouve alors en mode de pairage (figure C).
4. Lors du pairage, gardez le répéteur dans un rayon de 16 po de la commande principale. S'il n'y a pas de prise courant à proximité, utilisez une rallonge pour alimenter le répéteur près de la commande principale.
5. Branchez le répéteur RX02 dans la prise de courant. Les DEL verte et rouge clignotent deux fois puis s'éteignent. Après environ 12 secondes, la DEL verte clignote selon un code interne, puis demeure allumée, ce qui indique que le répéteur est apparié avec la commande principale. Un témoin rouge allumé signifie que le pairage n'est pas réussi.
6. Une fois que les répéteurs ont été appariés avec succès, appuyez sur le bouton  de la commande principale pour quitter le mode de pairage.

Pour appairer des répéteurs RX02 supplémentaires avec la même commande murale, ou si le pairage a échoué, répétez les étapes 1 à 6.

Une fois appariés, les répéteurs RX02 peuvent être déplacés et branchés ailleurs.

Figure A



Commandes gamme DX

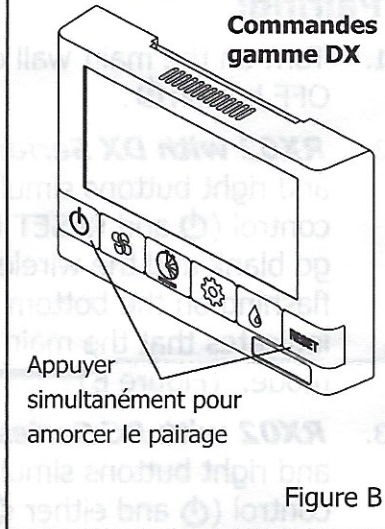


Figure B

Figure C

